

**104/2026.**

**ELŐTERJESZTÉS**

**Pétfürdő Nagyközség Önkormányzata Képviselő-testületének  
2026. június 18-i ülésére**

**Jegyzői törvényességi észrevétel nincs.**



**Tárgy: Beruházási, felújítási és eszközbeszerzési javaslatok**

**Előterjesztő: Béni Norbert polgármester**

## Tisztelt Képviselő-testület!

A 2025. évi zárszámadás során rendelkezésre álló költségvetési maradvány terhére több, az önkormányzati intézmények működését és szolgáltatási színvonalát javító beruházás elindítására és megvalósítására nyílt lehetőség.

A Képviselő-testület a 2026. májusi ülésén elfogadott zárszámadási rendelet alapján megállapította, hogy a költségvetési maradvány összege a korábban tervezetthez képest további ~25 millió forinttal növekedett. A rendelkezésre álló forrás lehetőséget biztosít arra, hogy az önkormányzat a pénzügyi stabilitás megőrzése mellett újabb, az intézmények működését támogató fejlesztéseket, valamint a település lakossága által kezdeményezett beruházásokat valósítson meg.

Az intézményvezetőkkel lefolytatott egyeztetések során több olyan beruházási és eszközbeszerzési igény merült fel, amelyek hozzájárulnak a feladatellátás hatékonyságának növeléséhez, a működési feltételek javításához, valamint a dolgozók és az intézményeket igénybe vevők komfortérzetének emeléséhez.

A fejlesztési igények az alábbi intézményeket érintik:

- **Polgármesteri Hivatal** – 3.000.000.- Ft összegben a régi épület melletti pince elbontása és betemetése, pergola telepítése a hivatal hátsó udvarán; valamint kamerarendszerhez televíziók beszerzése, anyakönyvi eseményekhez lejátszó eszközök 600.000.- Ft összegben. A pince elbontása nem beruházás, hanem dologi kiadás, így a hivatal esetében e kiadások 2.000.000.- forinttal történő emelését javaslom.
- **Közösségi Ház és Könyvtár** – 5.126.412.- Ft összegben rendezvénytechnikai és közösségi eszközök beszerzése, különösen öltözősátrak, rádiós és kamerás mikrofonrendszerek, antenna- és hangtechnikai eszközök, televíziós stúdióvilágítás, valamint az intercom rendszer fejlesztése.
- **Panelkuckó Napköziotthonos Óvoda** – 2.000.000.- Ft összegben gyermek WC-fülkeajtók kialakítása a gyermekmosdókban, továbbá az intézmény működését szolgáló egyéb eszközök és felszerelések beszerzése, különösen szőnyeg, sötétítőfüggöny, szúnyogháló, textil asztalterítők, textil kéztörölkők, valamint a homokozók takaróponyváinak beszerzése.
- **Gondozási Központ** – 2.000.000.- Ft összegben eszközbeszerzés (pavilon, pingpongasztal, biliárdasztal és csocsóasztal beszerzése), valamint a bölcsőde udvar fejlesztése és a feladatellátást szolgáló eszközbeszerzések megvalósítása.

A rendelkezésre álló többletforrás lehetőséget biztosít továbbá a közösségi költségvetés keretében benyújtott és a lakosság által támogatott fejlesztési igények megvalósítására is. Ennek keretében az alábbi beruházások megvalósítása javasolt:

- 5.000.000.- Ft összegben intelligens gyalogátkelőhely kialakítása a Fazekas Mihály utca és a Berhidai út kereszteződésében a közlekedésbiztonság javítása érdekében.
- 2.000.000.- Ft összegben napvitorlák telepítése és fásítás megvalósítása a települési játszótereken a gyermekek és családok komfortérzetének növelése, valamint a zöldfelületek fejlesztése érdekében.

A fejlesztések megvalósítása összhangban áll az önkormányzat azon célkitűzésével, hogy a rendelkezésre álló költségvetési többletforrásokat elsősorban értékteremtő, hosszú távon hasznosuló

beruházásokra fordítsa, ezáltal javítva az önkormányzati szolgáltatások színvonalát, az intézmények működési feltételeit, valamint a település élhetőségét.

A javasolt fejlesztések és beruházások forrásigénye az alábbiak szerint alakul:

<b>Fejlesztés megnevezése</b>	<b>Összeg (Ft)</b>
Polgármesteri Hivatal – régi épület melletti pince elbontása és betemetése	2.000.000
Polgármesteri Hivatal – pergola telepítése a hivatal hátsó udvarán	1.000.000
Polgármesteri Hivatal – 2 db televízió kamerarendszerhez, anyakönyvi eseményekhez lejátszó eszközök	600.000
Közösségi Ház és Könyvtár – rendezvénytechnikai és közösségi eszközök beszerzése	5.126.412
Panelkuckó Napköziotthonos Óvoda – gyermek WC-fülkeajtók kialakítása, valamint egyéb eszköz- és felszerelésbeszerzések	2.000.000
Gondozási Központ – eszközbeszerzés és bölcsőde udvar fejlesztése és eszközbeszerzés	2.000.000
Intelligens gyalogátkelőhely kialakítása a Fazekas Mihály utca – Berhidai út kereszteződésében	5.000.000
Napvitorlák telepítése és fásítás a játszótereken	2.000.000
<b>Összesen</b>	<b>19.726.412</b>

Fentiek alapján javaslom, hogy a Képviselő-testület a zárszámadás során megállapított többletmaradvány terhére összesen **19.726.412.- Ft** forrást biztosítson az intézmények által jelzett fejlesztések, valamint a közösségi költségvetés keretében támogatott beruházások megvalósításához.

**P é t f ü r d ő**, 2026. június 2.

**Béni Norbert**  
polgármester

**Pétfürdő Nagyközség Képviselő-testülete**  
**8105 Pétfürdő Berhidai út 6/C.**

Pétfürdő Nagyközség Önkormányzatának Képviselő-testülete a 2026. június 18-i ülésén meghozta a

**.../2026.(VI.18.) számú képviselő-testületi**  
**h a t á r o z a t - o t:**

Pétfürdő Nagyközség Önkormányzatának Képviselő-testülete úgy határozott, hogy az alábbi előirányzatmódosításokat hajtja végre az önkormányzat 2026. évi költségvetés általános tartalékának terhére:

„Panelkuckó” Napköziotthonos Óvoda	
Kisértékű tárgyi eszköz	+ 2.000.000.- Ft
Pétfürdői Gondozási Központ	
Kisértékű tárgyi eszköz	+ 1.000.000.- Ft
Beruházási kiadások	
(bölcsőde udvarán ütéscsillapító burkolat)	+ 1.000.000.- Ft
Pétfürdői Polgármesteri Hivatal	
Dologi kiadások	+ 2.000.000.- Ft
Kisértékű tárgyi eszköz	+ 600.000.- Ft
Beruházási kiadások	
(pergola telepítése a hivatal hátsó udvarán)	+ 1.000.000.- Ft
Közösségi Ház és Könyvtár	
Kisértékű tárgyi eszköz	+ 1.144.412.- Ft
Beruházási kiadások	
(3 db nagy öltözősátor)	+ 882.000.- Ft
(2 db Sennheiser EWD mikrofon)	+ 600.000.- Ft
(3 db Sennheiser EW-DP ME2 mikrofon)	+ 600.000.- Ft
(Antenna összegző/erősítő+	
2 külső antenna kábellel + rack)	+ 500.000.- Ft
Televíziós stúdió reflektorok	+ 1.400.000.- Ft
Utak, hidak beruházási kiadásai	
(Intelligens gyalogátkelőhely kialakítása a	
Fazekas Mihály utca – Berhidai út	
kereszteződésében)	+ 5.000.000.- Ft
Zöldterület kezelés beruházási kiadásai	
(Napvitorlák telepítése és	
fásítás a játszótereken)	+ 2.000.000.- Ft
2026. évi általános tartalék	- 19.726.412.- Ft

Felkéri a polgármestert, hogy a határozatban foglaltakat a költségvetés soron következő módosításánál vegye figyelembe.

**Határidő:** költségvetést érintő soron következő képviselő-testületi ülés

**Felelős:** Béni Norbert polgármester

Felkéri a polgármestert, hogy a kivitelezést rendelje meg, egyúttal a költségvetés soron következő módosításakor a jelen határozatra legyen figyelemmel.

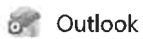
**Határidő:** 2026. július 30.

**Felelős:** Béni Norbert polgármester

**P é t f ü r d ő,** 2026. június 18.

**Béni Norbert**  
polgármester

**Szabóné Czifra Melinda**  
jegyző



Outlook

---

## Igények

---

**Innen:** Óvoda Panelkuckó Napköziotthonos <panelkucko.ovoda@gmail.com>

**Dátum** 2026. 06. 11., Cs, 13:10

**Eddig:** Béni Norbert <beni.norbert@petfurdo.hu>

Tisztelt Polgármester Úr!

Kérésének megfelelően az alábbi eszközökre lenne szükségünk:

Gyermek wc leválasztó ajtók felszerelése (26 db ajtó)

1 db nagy szőnyeg (kb. 4 x 3m)

1 csoportra való sötétítő függöny

1 szúnyogháló a gazdasági bejárat ajtajára

minden csoportba textil asztalterítők


felöltött textil kéztörölő törölközők a mosdókba

Köszönettel:

Némethné Tolnai Mónika

igazgató

Panelkuckó Napköziotthonos Óvoda

 Outlook

---

**+ Igény**

---

**Innen:** Óvoda Panelkuckó Napköziotthonos <panelkucko.ovoda@gmail.com>

**Dátum** 2026. 06. 11., Cs, 13:27

**Eddig:** Béni Norbert <beni.norbert@petfurdo.hu>

Tisztelt Polgármester Úr!

Az igények közül lemaradt a négy udvari homokozó takaró ponyva. Erre még szükségünk lenne.

Köszönjük!  
Némethné Mónika  
igazgató

hosszú és rövid?   
 gumis fejle

200.000.- játékos   
 minőségű

200.000.- állandóbb fejle



5 db ( 5x 16860.-)

### Mini Forgó - Egyensúlyozó tölcse - Gonge 0 hó+

GS 2099 Életkor: 0 hónapos kortólElőrendelhető

#### Termék leírás

A termék nagymértékben elősegíti a gyermek motorikus képességeinek a fejlődését, valamint a kicsi megtapasztalhatja a bizonytalan egyensúlyi helyzetet és elsajátíthatja az ahhoz való alkalmazkodást. A termék terápiás jelleggel is használható. Magatartászavaros, sérült gyermekeknek a bölcsőben való ringás élményét idézheti vissza. A terméket úgy fejlesztették ki, hogy a lehető legbiztonságosabb játék élményét gyűjtsa kisgyermek számára.

Mérete: 68x26,5 cm.

Maximális terhelhetőség: 50 kg

Ájánlott korosztály: 0 – 4 év

Bruttó ár: 18 730 Ft

Akciós ár: 16 860 Ft

1db ( 38530.-)



84 300,-  
38 530,-  
126 830,-  
223 860,-  
116 860,-  

---

590 420,-

### Ortopédiai szenzoros szőnyegkészlet MUFFIK- 11 részes 12 hó+

JEP 110482 Életkor: 1 éves kortólRaktáron

#### Termék leírás

Ezek az ortopédiai szőnyegek elősegítik a gyerekek fizikai- és kognitív készségeinek fejlesztését.

A természetben járva, sétálva, futva, kúszva és csúszva a gyerekek különböző puha és kemény felületeket éreznek a kezükkel és lábukkal.

Ennek során olyan tapasztalatokat szereznek, melyek nagyon fontosak fejlődésük szempontjából.

Ezek az élénk színekben pompázó, különböző keménységi fokú szenzoros szőnyegek utánozzák a természet legkülönbözőbb felületeit: a fűvet, a kavicsokat, az ágakat és a kagylókat.

Mezítláb járva sokféle érzékszervi ingert biztosítanak.

A lekerekített csomók simogatják, masszírozzák és stimulálják a reflexzónákat a bőr felületén.

Ezzel párhuzamosan a gyermekek egyensúlyérzékét és koordinációs képességét is fejlesztik.

Az összes modul puzzle-szerűen illeszkedik egymáshoz.

A gyerekek önállóan kombinálhatják és kiegészíthetik más kiegészítőkkel.

Az elemek összerakása fejleszti a finommotorikus készségeket és a kéz tapintási érzékelését.

Strapabíró kialakításuknak köszönhetően, ezek az ortopédiai szőnyegek nélkülözhetetlenek a fejlesztő foglalkozások közben, illetve a fizioterápiában.

A készlet tartalmaz még 4 mini modult: a kevésbé fejlett izmok aktiválására és a láb ívének megerősítésére a jobb egyensúly érdekében.

Tisztítása vízzel egyszerűen megoldható.

**Bruttó ár: 38 530 Ft**

- [Termék leírás](#)
- [Részletek](#)

---

Ezek az ortopédiai szőnyegek elősegítik a gyerekek fizikai- és kognitív készségeinek fejlesztését.  
A természetben járva, sétálva, futva, kúszva és csúszva a gyerekek különböző puha és kemény felületeket éreznek a kezükkel és lábukkal.  
Ennek során olyan tapasztalatokat szereznek, melyek nagyon fontosak fejlődésük szempontjából.  
Ezek az élénk színekben pompázó, különböző keménységi fokú szenzoros szőnyegek utánozzák a természet legkülönbözőbb felületeit: a fűvet, a kavicsokat, az ágakat és a kagylókat.  
Mezítláb járva sokféle érzékszervi ingert biztosítanak.  
A lekerekített csomók simogatják, masszírozzák és stimulálják a reflexzónákat a bőr felületén.  
Ezzel párhuzamosan a gyermekek egyensúlyérzékét és koordinációs képességét is fejlesztik.  
Az összes modul puzzle-szerűen illeszkedik egymáshoz.  
A gyerekek önállóan kombinálhatják és kiegészíthetik más kiegészítőkkel.  
Az elemek összerakása fejleszti a finommotorikus készségeket és a kéz tapintási érzékelését.  
Strapabíró kialakításuknak köszönhetően, ezek az ortopédiai szőnyegek nélkülözhetetlenek a fejlesztő foglalkozások közben, illetve a fizioterápiában.  
A készlet tartalmaz még 4 mini modult: a kevésbé fejlett izmok aktiválására és a láb ívének megerősítésére a jobb egyensúly érdekében.  
Tisztítása vízzel egyszerűen megoldható.

# 1 db ( 126870.-)

## FEVER LUX Hernyó alagút

FEBE9596 Életkor: 3 éves kortól Raktáron



### Termék leírás

Különböző színű szekciókból, különböző módon összeépíthető mászókukac, ami egyben alagútként is használható.

Fényes, élénk színek, szerethető formavilág.

A hőmérséklet változásainak és a nap erős sugárzásának is ellenáll, így akár télen-nyáron a kertben hagyható, színét a nap sugarai nem fakítják meg.

Strapabíró, masszív szerkezet.

Karton dobozban, lapokra/idomokra szerelten szállítjuk.

Könnyen, gyorsan, egyszerűen összeszerelhető.

**Bruttó ár: 126 870 Ft**

- [Termék leírás](#)
- [Részletek](#)

Különböző színű szekciókból, különböző módon összeépíthető mászókukac, ami egyben alagútként is használható.

Fényes, élénk színek, szerethető formavilág.

A hőmérséklet változásainak és a nap erős sugárzásának is ellenáll, így akár télen-nyáron a kertben hagyható, színét a nap sugarai nem fakítják meg.

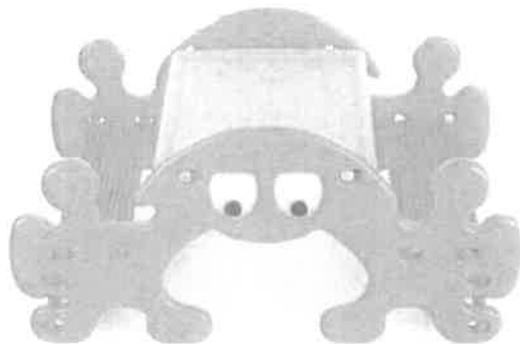
Strapabíró, masszív szerkezet.

Karton dobozban, lapokra/idomokra szerelten szállítjuk.

Könnyen, gyorsan, egyszerűen összeszerelhető.

**3 db ( 3x 74620.-            223.860.-)**  
**FEBER LUX Hinta és asztal egyben 12 hó+**

FEBE2895 Életkor: 1 éves kortólRaktáron



#### Termék leírás

Vidám, szellem formájú hintaasztal. Masszív, színes műanyagból készült kétfunkciós mozgásfejlesztő eszköz. Használható asztalként paddal a délutáni uzsonna elfogyasztásához, vagy szerepjátékhoz. Megfordítva akár 4 gyermek is egyidejűleg libikókázhat.

Fejlődik a kicsik egyensúlyozó képessége, szem-kéz és szem-láb koordinációja.

Könnyen tisztítható, kültéren és beltéren is egyaránt használható. Ellenáll a napfény és az időjárás viszontagságainak.

**Bruttó ár: 74 620 Ft**

- Termék leírás
- Részletek

---

Vidám, szellem formájú hintaasztal. Masszív, színes műanyagból készült kétfunkciós mozgásfejlesztő eszköz. Használható asztalként paddal a délutáni uzsonna elfogyasztásához, vagy szerepjátékhoz. Megfordítva akár 4 gyermek is egyidejűleg libikókázhat. Fejlődik a kicsik egyensúlyozó képessége, szem-kéz és szem-láb koordinációja. Könnyen tisztítható, kültéren és beltéren is egyaránt használható. Ellenáll a napfény és az időjárás viszontagságainak.

**1 db (116860.-)**  
**Modulkészlet kicsiknek IV. - pasztell színben mozgásfejlesztő szivacsmodul 12 hó+**

IG 010SZ Életkor: 1 éves kortólRaktáron

#### Termék leírás

A műbőrrel bevont habzivacs modulok masszív elemei többféle variációban építhetők össze. Az elemeken való le-, fel- és átlépés

koncentrált mozgást igényel a gyerekektől. Gyakorlatok közben megtapasztalhatják saját testük korlátait, nő az önbizalmuk, fejlődik idegrendszerük.

**Bruttó ár: 116 860 Ft**



A műbőrrel bevont habszivacs modulok masszív elemei többféle variációban építhetők össze. Az elemeken való le-, fel- és átlépés koncentrált mozgást igényel a gyerekektől. Gyakorlatok közben megtapasztalhatják saját testük korlátait, nő az önbizalmuk, fejlődik idegrendszerük.

Pepita Összecsukható Kerti Pavilon 3x3m: Tökéletes árnyék és védelem a napsütés és az eső ellen



21 500 Ft

22.000  
100.000  
100.000  
51.000.-  

---

273.000.-

- **Árdiram**
- **Raktáron**
- **1 munkanapos** várható kiszállítási idő

GLS házhozszállítás: 2 099 Ft

Házhozszállítás futárral: 1 890 Ft

- **14 napos** elállás - info

### Főbb jellemzők:

- **Méret:** 3x3 méter – Bőséges hely a kikapcsolódáshoz. 🏡
- **Anyag:** Strapabíró polietilén, poliészter és acél váz – Hosszú élettartam. ⌘
- **Szín:** Frissítő zöld szín. ❤️
- **Összecsukható:** Könnyű tárolás és szállítás. 📦
- **UV védelem:** Megvéd a káros napsugaraktól.
- **Erősített váz:** Stabil tartást biztosít. 🛠️
- **Állítható magasság:** A maximális kényelemért. ⬆️

### Miért válassza a Pepita pavilont?

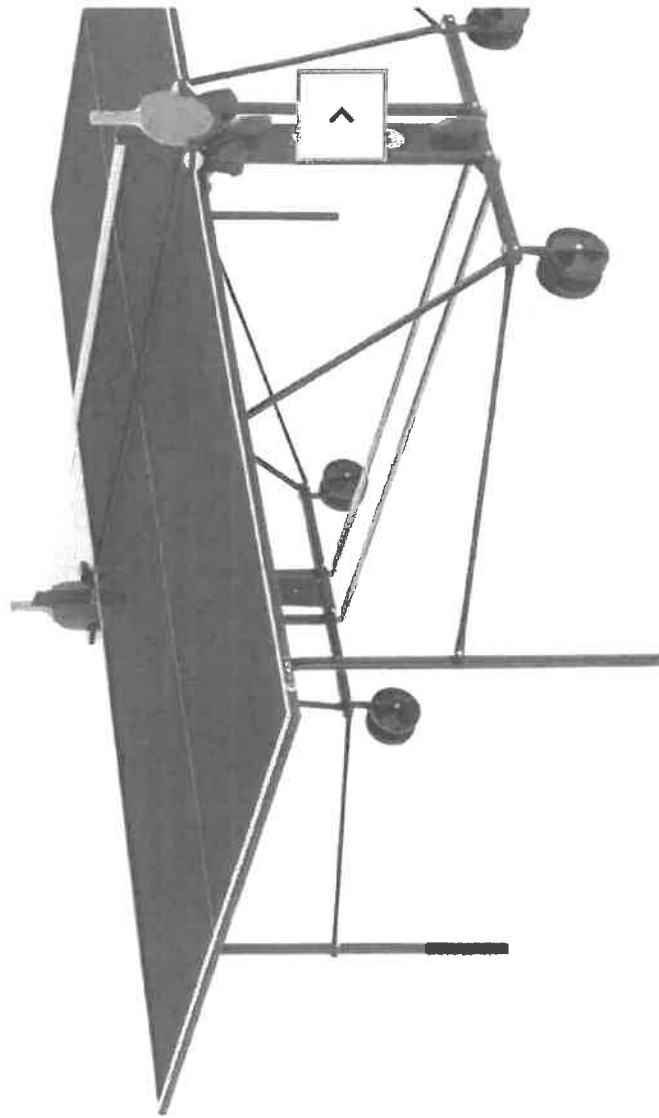
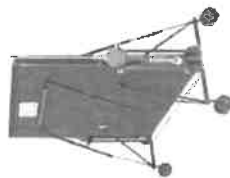
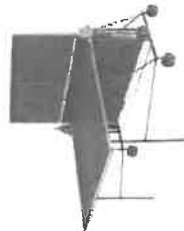
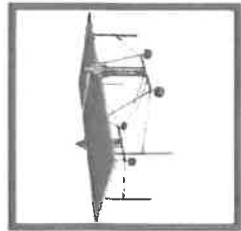
A Pepita kerti pavilon kiváló minőségű anyagokból készült, ami hosszú élettartamot biztosít. Könnyű felállítása és összecsukhatósága garantálja a kényelmes használatot. Élvezze a kellemes árnyékot és védelmet a napsütés és az eső ellen, miközben a családjával és barátaival tölti az idejét a kertben! A vásárlók különösen dicsérik a pavilon könnyű felállítását és strapabíróságát, ami garantálja a gondtalan kikapcsolódást a szabadban. 😊

2026. 06. 08. 11:41

Sponeta S1-43i kék beltéri ping-pong asztal SPONETA - Decathlon

31.697.-

x

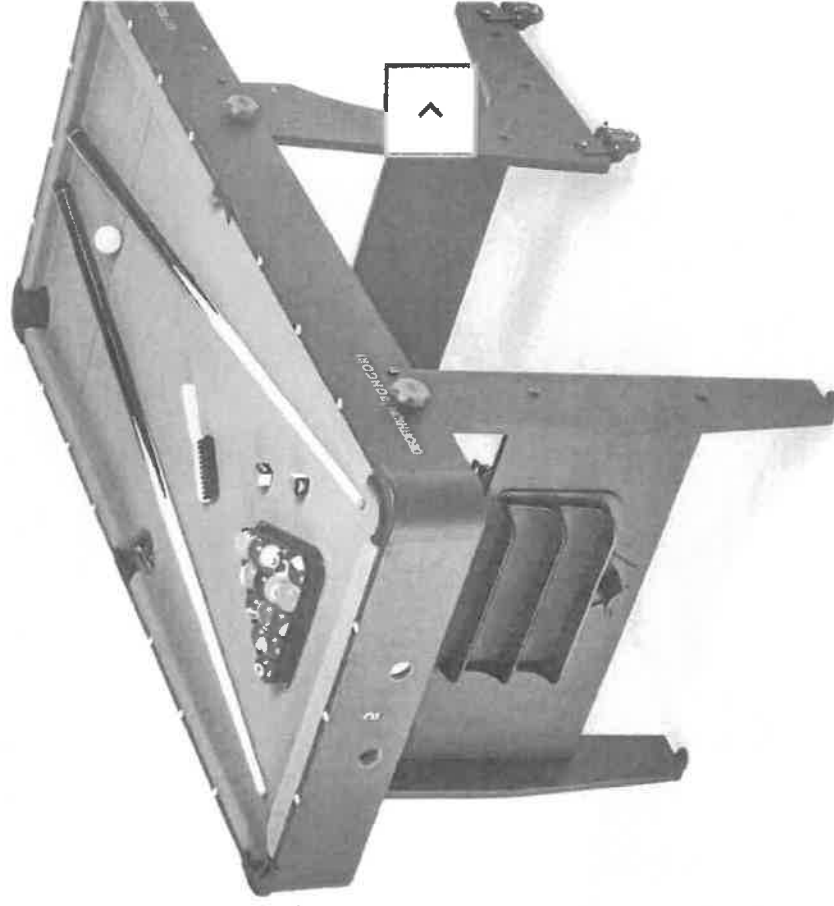
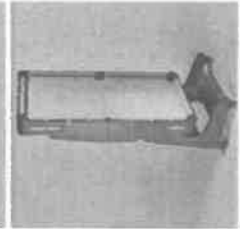
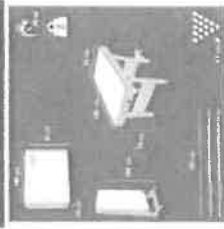


Szia! Miben tudok segíteni?



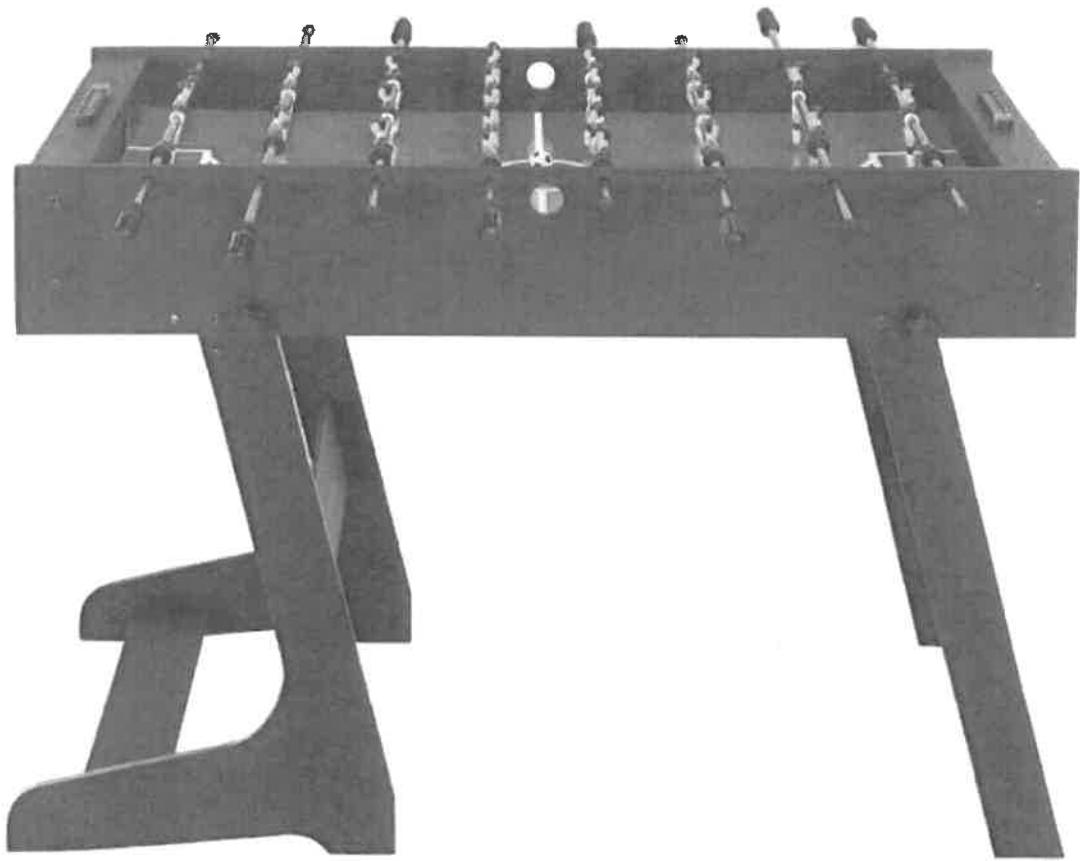
99.990.-

x



Szia! Miben tudok segíteni?





51.000,-  
VideXL



**Pétfürdő Nagyközség Jegyzőjétől**  
8105 Pétfürdő, Berhidai út 6. Pf.: 452.  
Telefon: 06 (88) 787-919 Fax: 06 (88) 588-930  
KRID: 506 161 974  
e-mail: petijegyzo@upcmail.hu

**Tisztelt Képviselő-testület!**  
**Tisztelt Polgármester Úr!**

A Polgármesteri Hivatal részéről az alábbi beruházások megvalósítását szeretném 2026. évben:

**Régi épület melletti pince lebontása, betemetése (2027. évben az épület bővítése garázs és raktár lehetőséggel)** bruttó 2.000.000.- Ft

A Hivatal hátsó udvarába fedett pergola telepítése bruttó 1.000.000.- Ft

Pétfürdő, 2026. június 10.



  
**Szabóné Czifra Melinda**  
jegyző



## Javaslat beszerzésekre a Pétfürdői Községi Ház és Könyvtárban

<b>Nagyértékű:</b>	<b>bruttó ár:</b>
- 3 db nagy öltözősátor 3x6m /bruttó 294 000 Ft/db/	882 000.-
- 2 db Sennheiser EWD mikrofon (Régi stúdiós csiptethető mikrofonok cseréje) /bruttó 300 000 Ft/db/	600 000.-
- 2 db Sennheiser EW-DP ME2 mikrofon (kamerákhoz csiptethető mikrofon) /bruttó 300 000 Ft/db/	600 000.-
- Antenna összegző/erősítő+ 2 külső antenna kábellel + rack (rádiós mikrofonokhoz)	500 000.-
- Televíziós stúdió reflektorok	1 400 000.-
	<b>összesen: 3 982 000.-</b>

<b>Kisértékű:</b>	
- 2 db Sennheiser mikrofon EV-D vevőhöz /bruttó 187 706 Ft/db/	375 412.-
- 2 db kis öltözősátor 3x3m /bruttó 170 000 Ft/db/	340 000.-
- 20 db sátornehezék SW55-15kg /bruttó: 15 450 Ft/db/	309 000.-
- Intercom rendszer bővítése 1 egységgel	120 000.-
	<b>összesen: 1 144 412.-</b>

**mindösszesen: bruttó 5 126 412 Ft**