

**Sürgősségi indítvány**

**15/2021.**

**ÖNÁLLÓ KÉPVISELŐI INDÍTVÁNY**

**Pétfürdő Nagyközség Önkormányzata Képviselő-testületének**

**2021. június 24.-i ülésére**

**Jegyzői törvényességi észrevétel: nincs**

*ly*

**Tárgy:** Pályázat – Veszprém-Balaton 2023 Európa Kulturális Fővárosa

**Előterjesztő:** Béni Norbert – képviselő  
Molnár Gyula László – képviselő  
Nagyné Szigeti Mária - képviselő

**Tisztelt Polgármester Asszony!**  
**Tisztelt Képviselők!**  
**Tisztelt Bizottsági Tagok!**

**Sürgősségi indítvány indoklása:**

**Településünk „benevezett” a Veszprém-Balaton 2023 Európa Kulturális Fővárosa támogatói közé, aminek eredményeként pályázatokon vehetünk részt. Mint megtudtuk, más települések már nekiálltak a lehetőségek felmérésének és a lehetséges pályázatok előkészítésének. Nem szeretnénk lemaradni.**

Mellékelten csatoljuk, a megkeresést.

A pályázatokon való indulás lehetőségét semmiképpen nem szabad kihagyni.


Javasoljuk:

- Ha van rá jelentkező(k), biztosítani kell, neki(ik) az eddig már megkapott anyagok hozzáférhetőségét a további elképzelések kidolgozásához.
- Vitassuk meg a beadványt.

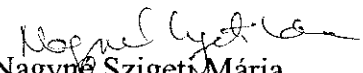
P é t f ü r d ő , 2021. június. 17.



Béni Norbert  
képviselő



Molnár Gyula László  
képviselő



Nagyné Szigeti Mária  
képviselő

**Pétfürdő Nagyközség Képviselő-testülete**  
**8105 Pétfürdő, Berhidai út 6/C.**

Pétfürdő Nagyközség Önkormányzata Képviselő-testületének 2021. június 24.-i ülésén meghozta a

**.../2021.(VI.24) számú képviselő-testületi**  
**h a t á r o z a t - o t :**

Pétfürdő Nagyközség Önkormányzatának Képviselő-testülete úgy határozott, hogy támogatja a Veszprém-Balaton 2023 Európa Kulturális Fővárosa keretében kiírt pályázatokon való indulást és elérhetővé teszi/megküldi az eddigi anyagokat a jelentkezők számára.

**Határidő:** 2021. június 25.

**Felelős:** Horváth Éva - polgármester

**P é t f ü r d ő , 2021. június 24.**

**Horváth Éva**  
polgármester

**Szabóné Czifra Melinda**  
jegyző

Bizonyné Balogh Klára

Pétfürdő

Akácfa u. 41/c

Pétfürdő Önkormányzat Polgármestere,  
Képviselő testület  
Pétfürdő  
Berhidai út.

Tárgy: Beadvány-„tegyük fel egy új sporttal Pétfürdőt a térképre”

Tisztelt Horváth Éva Polgármester asszony, Tisztelt Képviselő testület!

Veszprém város 2018 decemberében a régióval közösen nyerte el a 2023-as Európai Kulturális Fővárosa címet, éppen ezért a program alapköve, hogy a Veszprém-Bakony-Balaton régió közös erővel mutatja meg a világnak értékeit, kulturális sokszínűségét.

A program célja kultúrponatok, mintafalvak-minta projektek létrehozása, melyekkel erősítik a közösségfejlesztést és a fiatalok bevonását, a jövőbe tekintő és új technológiák népszerűsítését, a régió kulturális örökségének védelme és a kreatív szektor erősítése.

Bizonyné Balogh Klára a pétfürdői Horváth István Általános Iskola testnevelő, tehetségfejlesztő, ökotudatos tanáraként fontosnak tartom a fiatalok, felnőttek testmozgását, egészséges életmódját. A testnevelés óráim elengedhetetlen „kelléke” Pétfürdő ikonikus alakja, a tó. Itt napi szinten sétálunk, kocogunk, játszunk az órákon. A kiépített struktúra mellett több lehetőséget látok abban, hogy még népszerűbb legyen, s általa megismerje településünket az ország.

#### Ötleteim, javaslataim:

A Veszprém-Balaton 2023 keretein belül remek lehetőséget látok arra, hogy fejlesszük, színesítsük a tó és környékének adottságait.

1. A tó körül (és esetleg a péti ligetben) négy évszakos tanösvényt lehetne kiépíteni, melyet az évszakok forgásával frissítenénk.

2. a négy évszak fő pontja a következők lehetnének: tavasz és őszi vitorlázás, vitorlásoktatás a tavon; nyári csónakázás, szabadtéri koncertek (komolyzene, gyerekegyüttesek) a szigeten; télen madáretetők kihelyezése, madarak gondozása, esetleg korcsolyázás
3. a ligetben szabadtéri színpad felállítása

Kitérnék pár szóban a vitorlázásra.

Sokan tudják rólam, hogy hol dolgozom, mivel foglalkozom, és nagyjából a hobbijaimat is ismerik. Azonban nem biztos, hogy mindenki tudja, hogy versenyszerűen vitorlázom a Balatonon, és nyáronként vitorlázást oktatok a gyerekeknek, felnőtteknek.

Pétfürdő és a kistérség gyermekei számára, remek lehetőség lenne, ha itt helyben tudnák elsajátítani a vitorlázás alapjait. Optimist nevű kishajó (mellékletben), és a tó adottságai alkalmas lenne az oktatásra. Úgy gondolom, hogy ezekkel a programokkal nagy eséllyel pályázhatnánk egy „mintafalu” címre. Versenyképes lakhellyé, minőségi turizmussá válhatnánk, megóvva, fejlesztve ökotudatos környezetünket.

Köszönöm, hogy meghallgattak. Természetesen szívesen részt veszek az ötlet megvalósításában, várom támogató válaszukat.

Pétfürdő, 2021. június 15.

Tisztelettel,

Bizonyné Balogh Klára

## Az OPTIMIST felépítése, finanszírozás

Az Optimist egy kicsi, egyszemélyes vitorlás hajó.

Gyermekek számára tervezték, 15 éves korig lehet vele versenyezni.

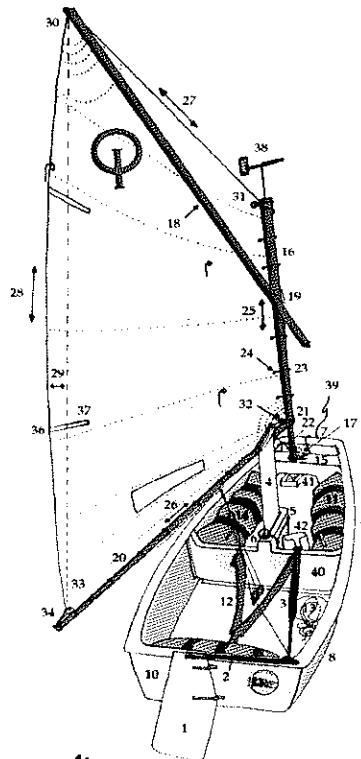
Ideális tanuló hajó kezdő gyermekek számára.

Az Optimistet Clark Mills tervezte 1947-ben. A dán Alex Damsgaard módosított kicsit a hajó designon és elindította az európai forgalmazást Skandináviából. Régebben fából is készültek, ma már csak műanyagból gyártják őket.

Az Optimist a világ egyik legnépszerűbb hajóosztálya, közel 140 000 hajót regisztráltak. Több, mint 100 országban, megközelítőleg 160 000-en vitorláznak vele.

Az Optimist egy vitorlával, kormányval és sverttel rendelkezik.

### Optimist technikai adatai:



Designed by Barbara Mestyán  
Sponsored by HQOK Optimist, Hungary

- Hajóhossz: 2,30 m Brencaán Ábet
- Maximális szélesség: 1,13 m
- Merülés: 0,05-0,07 m
- Alapvitorlázat: 3,75 m<sup>2</sup>
- Súly: 35-40 kg

### Finanszírozás, egyéb lehetőségek:

A tó adottságának, a hajók tárolásának tükrében 5-6 hajó férne el kényelmesen, illetve 10-12 gyerekekkel lehetne egyszerre foglalkozni.

A hajók beszerzésére több lehetőség van.

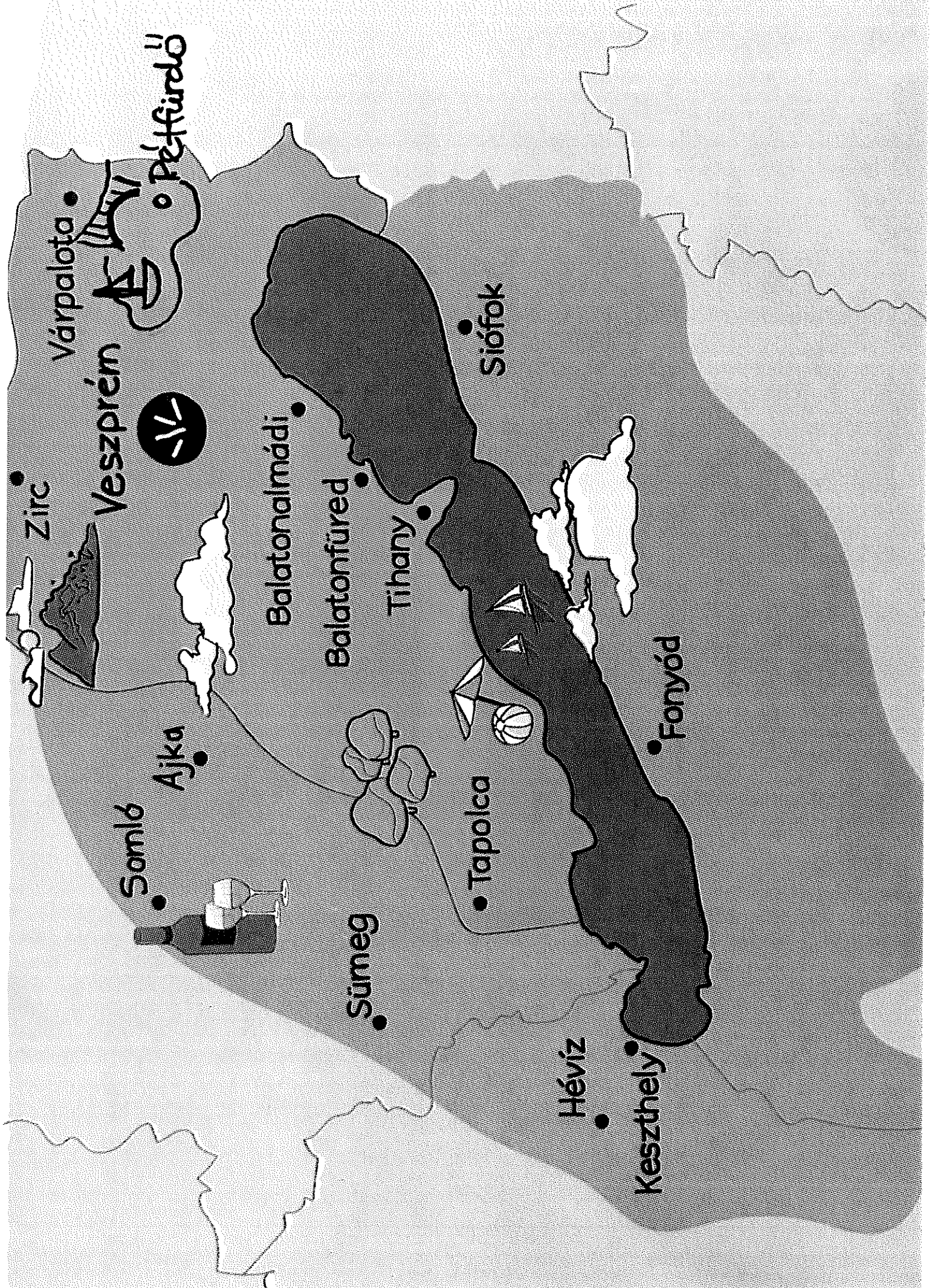
1. a pályázatba beépítve (300-500 eFt/db) tárgyi eszközként
2. használt hajók beszerzése, akár 100 eFt/db
3. az egyesülettel TYC (Tihanyi Yacht Club) kötött bérleti szerződéssel (van az egyesületnek jó pár olyan hajója, amit szeretnének leselejtezni. Ezek felújítottak, oktató hajónak megfelelnek).

Az oktatás is többféle képpen történhetne:

1. Iskolai keretek között, beépítve az iskola tantervébe (esetleg szakkör, délutáni testnevelési formájában) heti 2-4 alkalommal. (Iskolavezetés támogatja az ötletet, nyilván még a technikai részleteknek utána kell néznünk. Elvileg a kerettantervbe beépíthető a vitorlázás ahol adottak az eszközök és körülmények).
2. pályázatba beépítve bérköltségként
3. egyéni vállalkozóként







Várpalota

Veszprém

Pétfürdő

Zirc

Somló

Ajka

Balatonalmádi

Balatonfüred

Tihany

Siófok

Fonyód

Süme

Tapolca

Hévíz

Keszthely